

# DRUMMASTER



KM 3.16 // KM 3.18 // KM 3.21  
DM 727F(E) // DM 730F // DM 732F //  
TC 3.32 // DM 730 // DM 788  
**FALCIATRICI A TAMBURI**



# // FALCIATRICI A TAMBURI

L'arte di raccogliere un buon foraggio.

La falciatura è il primo importantissimo passaggio nel processo di produzione del fieno o dell'insilato. Un taglio pulito e un'andana perfetta sono le principali preoccupazioni. Il design collaudato delle falciatrici a tamburo DEUTZ-FAHR è combinato con nuove soluzioni innovative. Ti consente di ottenere eccellenti prestazioni di falciatura e una qualità ottimale del foraggio.

## OLTRE 60 ANNI DI ESPERIENZA

Le falciatrici DEUTZ-FAHR costruiscono il loro successo su una tradizione di oltre 60 anni, che risale all'introduzione delle prime falciatrici a tamburo al mondo. La nuova generazione di falciatrici a tamburo DEUTZ-FAHR è stata sviluppata combinando l'esperienza e la qualità di falciatura, tecnologia e ingegneria di progettazione più moderna.

## SOLUZIONI INNOVATIVE

Le caratteristiche ben note delle falciatrici a tamburo DEUTZ-FAHR sono state integrate con nuove soluzioni come il sistema di sospensione LIFT-CONTROL e le coperture laterali di protezione FLEXPROTECT. Il risultato è una gamma completa di falciatrici a tamburo anteriori, posteriori e triple che offrono prestazioni elevate, giorno dopo giorno.

## FORAGGIO DI ALTA QUALITÀ

Quando si raccoglie il foraggio, è importante ridurre al minimo le impurità nel foraggio. Il collaudato design della piastra portacoltelli delle falciatrici DEUTZ-FAHR ti consente di ottenere un'andana pulita e un prodotto più puro. I risultati: una migliore qualità del foraggio, una maggiore produzione di latte e carne e quindi una maggiore redditività per la tua azienda.

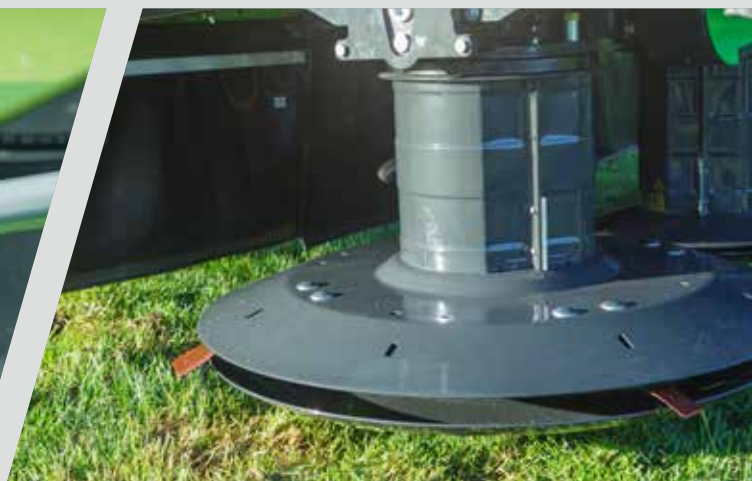
Modello	Larghezza di lavoro (m)	N. di tamburi
KM 3.16	1,65	2
KM 3.18	1,85	2
KM 3.21	2,10	2
DM 727F(E)	2,69	4
DM 730F	3,04	4
DM 732F	3,19	4
TC 3.32	1,80	-
DM 730	3,04	4
DM 788	8,30 / 8,54 / 8,84	8







> L'altezza di taglio può essere regolata facilmente.



> Tamburi con lati piatti per un flusso ottimale del raccolto senza rischio di intasamento.



> I piattini a rotazione libera proteggono il manto vegetale e riducono il fabbisogno di potenza della PTO.



> Sostituzione rapida dei coltelli con un'applicazione di forza minima e con la massima sicurezza.



# // DEUTZ-FAHR DRUMMASTER

Per un taglio netto.

Ottenere un taglio netto e creare un'andana grande e soffice, questa è la priorità numero uno nella falciatura dell'erba o di altro foraggio per il fieno o l'insilato. Le falciatrici a tamburo DEUTZ-FAHR non presentano compromessi in termini di prestazioni e potenza. Il design comprovato, garantisce la formazione di andane precise, un prodotto più pulito, un adattamento perfetto al suolo e volumi di produzione elevati a fronte di un fabbisogno di potenza ridotto.

Sulle falciatrici portate, l'altezza di taglio può essere regolata facilmente inserendo o rimuovendo i distanziatori. La gamma di falciatrici frontale DEUTZ-FAHR dispone di una regolazione continua dell'altezza di taglio sulla parte superiore della falciatrice. Ciò consente all'operatore di impostare l'altezza di taglio ottimale in condizioni variabili in modo semplice e sicuro.

DEUTZ-FAHR usa tamburi con due pareti piatte, per garantire un ottimale flusso di foraggio senza rischi di intasamento. Il movimento del foraggio influisce direttamente sulla sua qualità. Le piastre di trasporto intercambiabili possono essere aggiunte per adattarsi alle condizioni e di proteggere i tamburi dall'usura.

I pattini rotanti hanno un grande vantaggio. Sui terreni irregolari, il pattino "ruota" sul terreno invece di slittare, proteggendo così la stoppia e riducendo l'assorbimento di potenza.

L'esclusivo sistema di cambio dei coltelli consente di cambiare rapidamente i coltelli con un'applicazione di forza minima e con la massima sicurezza. Utilizzando un apposito utensile, è possibile premere il porta-coltelli verso il basso e sostituire i coltelli in modo semplice. In più, il sistema non teme la contaminazione e non è soggetto a usura.

La copertura frontale può essere ripiegata, permettendo un facile accesso alle lame. Questo è perfetto per le ispezioni quotidiane e la manutenzione della falciatrice.

I danni ai cofani laterali sono oggi un ricordo del passato. I cofani laterali FLEXPROTECT brevettati\* aggiungono un nuovo vantaggio alla falciatura grazie alla loro composizione in poliestere. Incontrando qualunque ostacolo, il materiale si piega senza rompersi o danneggiarsi. Poi ritorna alla sua forma iniziale. I cofani laterali FLEXPROTECT sono montati su tutte le falciatrici DEUTZ-FAHR, ad eccezione delle serie KM 3.16, 3.18 e 3.21.

\*Brevetto o in attesa di brevetto in più paesi.



> Facilità di accesso ai tamburi.



> Protezione ottimale con FLEXPROTECT.

# // KM 3.16 - KM 3.18 - KM 3.21

L'affidabilità e la redditività delle grandi.

Con tre modelli di falciatrici a tamburo, KM 3.16, KM 3.18 e KM 3.21, DEUTZ-FAHR offre tecnologia di alta qualità e larghezze di lavoro fino a 2,10 m. Le falciatrici a tamburo DEUTZ-FAHR sono adatte alle aziende piccole e medie. La durata, la facilità e la sicurezza sono attributi essenziali di queste macchine.

In caso di urto dovuto ad un ostacolo, il gruppo falciante ruota all'indietro e assorbe l'energia dell'urto. Facendo retromarcia con il trattore il dispositivo di sicurezza si riattiva e la falciatrice è di nuovo operativa.

Le falciatrici possono essere messe facilmente in posizione di trasporto dietro al trattore senza bisogno di lasciare il sedile

dell'operatore. Un cilindro di ripiegamento idraulico è disponibile su richiesta per migliorare la distribuzione del carico durante il trasporto.

Una molla di sospensione di serie trasferisce una parte del peso del gruppo di taglio sul trattore. Ciò permette di ridurre la pressione sul terreno, di preservare il tappeto erboso e di ridurre il tasso d'impurità nel foraggio.

I modelli KM 3.16, KM 3.18 e KM 3.21 possono essere attaccati con facilità a tutti i trattori provvisti di perni di collegamento di cat. 1 o 2. DEUTZ-FAHR può fornire un adattatore speciale per i trattori più larghi.



> Sistema di sicurezza a disinnesto.



> Facile passaggio dalla posizione di lavoro a quella di trasporto.



> Le molle di compensazione mantengono bassa la pressione sul terreno.



> Adattatore speciale per adattarsi a trattori più larghi.



# // DM 727F(E) - DM 730F DM 732F

## Successo attraverso l'esperienza.

Le falciatrici a tamburo frontale DEUTZ-FAHR rappresentano la prestazione di falciatura ottimale nelle condizioni più difficili. Alle comprovate caratteristiche delle falciatrici DEUTZ-FAHR si aggiungono nuove soluzioni in grado di soddisfare le esigenze di oggi e di domani. Il telaio rigido e stabile insieme ad una trasmissione robusta rendono questa falciatrice compatibile anche con trattori di alta potenza.

L'affidabilità della trasmissione della cinghia trapezoidale garantisce un'avviamento facile. La trasmissione a cinghia trapezoidale con grandi cuscinetti e pulegge è in grado di trasferire il 30% di potenza in più rispetto ai modelli precedenti.

Quando si colpisce un oggetto, le coperture laterali ridisegnate e brevettate\* FLEXPROTECT si piegano per evitare danni alla falciatrice. Il materiale ritorna quindi alla sua forma originale. La falciatrice include sistemi di segnalazione e fari LED integrati.

L'esclusivo sistema di cambio coltelli ne consente un cambio rapido con il minimo sforzo. La regolazione continua dell'altezza consente all'operatore di impostare l'altezza di taglio ottimale in condizioni variabili in modo semplice e sicuro. Le robuste unità di trasmissione, con ruote dentate a spirale, garantiscono il massimo trasferimento di potenza mantenendo un livello acustico contenuto.

Il profilo «grande e piccolo» tipico delle piastre porta-coltello DEUTZ-FAHR permette di ottenere un'andana stretta, realizzata grazie ai classici dischi andanatori. Un altro vantaggio è il fabbisogno di potenza molto basso grazie all'ampia apertura di passaggio attraverso i tamburi. Le dimensioni di questa andana stretta rimangono tra i pneumatici dei trattori e previene danni e contaminazioni del foraggio tagliato.

La testata di attacco fissa permette la regolazione al suolo in direzione di marcia tramite il 3° punto telescopico opzionale. La testata di attacco a pendolo permette la regolazione al suolo nella direzione di marcia tramite un 3° punto telescopico integrato e la regolazione di 8,5° perpendicolarmente alla direzione di marcia tramite i bracci del sollevatore.

La DM 732F è caratterizzata da una grande larghezza di lavoro di 3,19 m, e abbina il peso ridotto della macchina alla possibilità di creare andane strette. Questa falciatrice si propone, quindi, come soluzione ideale per lavorare su terreni collinari con trattori provvisti di pneumatici gemellati.

\*Brevetto o in attesa di brevetto in più paesi.



> Accensione senza intoppi.



> Le coperture laterali flessibili FLEXPROTECT.



> Tutte le operazioni dell'operatore, come la regolazione dell'altezza di taglio, sono facili da eseguire.





> Il profilo «grande e piccolo» delle piastre porta-coltello permette di ottenere un'andana stretta.



> Per la testata di attacco sono disponibili 2 versioni in base alle condizioni di lavoro.

# // PANORAMICA DM 727F(E) - DM 730F - DM 732F

Punti di forza della macchina.



1 Cinghia trapezoidale con grandi cuscinetti da 40 mm e telaio robusto.



2 DM 727FE - Un approccio economico alla falciatura (larghezza di lavoro 2,7 m).



3 Regolazione continua dell'altezza di taglio.



4 Meccanismo di sostituzione dei coltelli con uno speciale sistema porta-attrezzi e porta-coltelli.



5 Dischi andanatori standard per un'andana stretta.



6 Testata di attacco fissa.



7 Testata di attacco a pendolo.



> 3° punto flessibile FLEXTOP (solo in combinazione con una testata di attacco fissa).



Optional.



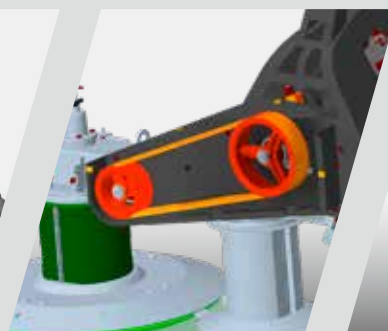
> 3° punto telescopio FRONTFLEX (solo in combinazione con una testata di attacco fissa).



> Ripiegamento idraulico.



> Set di prolunga.



> Set da 740 giri/min.



> Set di dischi andanatori aggiuntivo.

# // TC 3.32

## Un condizionatore per la raccolta di insilato o fieno.

Il condizionatore a tre punti DEUTZ-FAHR TC 3.32 offre estrema flessibilità e prestazioni elevate per tutti i tipi di raccolto e in qualsiasi condizione. Con fieno o insilato, in pianura o su pendii, questo condizionatore indipendente garantisce prodotti di qualità elevata.

Il TC 3.32 ha delle esigenze di potenza contenute. Il sistema di condizionamento con rotore pick-up garantisce una conservazione ottimale del valore nutrizionale delle colture e offre grande versatilità in termini di tipologie di colture. Il design intelligente rende il condizionatore adatto a qualsiasi terreno e condizione, garantendo al contempo una durata utile prolungata.

La copertura regolabile consente di creare un'andana stretta di 1,00 m o di optare invece per uno spargimento ampio fino a 3,10 m.

L'effetto di condizionamento e l'intensità possono essere facilmente regolati spostando la leva che avvicina o allontana la piastra dal rotore. La frequenza di  $815 \text{ min}^{-1}$  del rotore di condizionamento può essere modificata a 650 invertendo i pignoni.

La testata di attacco fissa con perni inferiori oscillanti consente alla macchina di seguire i contorni del terreno mentre la macchina resta in linea con il trattore, anche su pendii pronunciati. Le grandi ruote pivotanti situate in prossimità dell'asse di rotazione del condizionatore (16 cm).



> Larghezza di spargimento regolabile.



> Regolazione dell'intensità del condizionatore e della velocità del rotore.

> Grandi ruote pivotanti per un perfetto adattamento al terreno.





# // DM 730

## Una soluzione sofisticata per le situazioni difficili.

Adatta alle aziende agricole di medie e grandi dimensioni, la DM 730 è stata progettata per garantire le massime prestazioni di aderenza al terreno e di falciatura, anche nelle condizioni più difficili. La macchina si basa su un sofisticato design della testata e sul tipico layout della piastra portacoltelli DEUTZ-FAHR. La DM 730 è dotata di soluzioni moderne per soddisfare fin da oggi le esigenze del futuro: Sospensione della falciatrice LIFT-CONTROL, un sistema unico ed efficiente per una rapida sostituzione dei coltelli e un cavalletto di parcheggio opzionale per riporla in verticale e ottimizzare quindi l'ingombro.

La geometria dei tiranti della testata garantisce un'eccellente aderenza in qualsiasi situazione, anche su pendii e argini fino a 25°.

Il sistema di sospensioni idro-pneumatiche LIFT-CONTROL garantisce continuamente una pressione a terra uniforme, un fabbisogno ridotto di potenza di traino. Il sistema riduce al minimo la contaminazione della coltura e aumenta al massimo la conservazione dei tappeti vegetali. La combinazione della geometria dei tiranti della testata e del sistema LIFT-CONTROL crea un sistema di protezione della macchina superiore e una capacità di falciatura ininterrotta.

Il nuovo design comprende una copertura laterale flessibile FLEXPROTECT, ridisegnata e brevettata\*. Quando incontrano qualsiasi ostacolo, il materiale della copertura laterale cede, senza rompere o danneggiare la falciatrice.

Il collaudato design delle DEUTZ-FAHR, con le sue piastre portacoltelli diametro irregolare, presenta grandi vantaggi: una formazione pulita dell'andana, una minore contaminazione del raccolto, una perfetta aderenza al terreno e un'elevata produttività con un basso fabbisogno di potenza della PTO.

Il sofisticato design della testata, facilita l'apertura/chiusura e garantisce la sicurezza del trasporto su strada. L'accesso e la pulizia sono facilitati dalle protezioni laterali ripiegabili.

Per un trasporto stabile la macchina ha una posizione di marcia ripiegata di 128°, il peso della macchina è distribuito più uniformemente tra le ruote posteriori. La geometria dell'attacco consente un'altezza di trasporto ridotta di 3,6 m, con un'altezza da terra di 0,5 m.

\*Brevetto o in attesa di brevetto in più paesi.



> Protezioni laterali flessibili FLEXPROTECT.



> Formazione perfetta di andane.







> Testata con geometria del tirante.



> Il sistema di sospensioni idro-pneumatiche LIFT-CONTROL.



> Tutte le caratteristiche della DM 730 sono state progettate per garantire il massimo comfort dell'operatore.



> Trasporto su strada comodo e sicuro.

# // PANORAMICA DM 730

## Punti di forza della macchina.



1 Trasmissione heavy-duty dotata di ingranaggi con dentatura a spirale, per mantenere una pressione acustica confortevole.



2 Testata con geometria del tirante.



3 Copertura laterale flessibile FLEXPROTECT, ridisegnata e brevettata\*.



4 Meccanismo di sostituzione dei coltelli con uno speciale sistema porta-attrezzi e porta-coltelli.



5 Coperture pieghevoli.

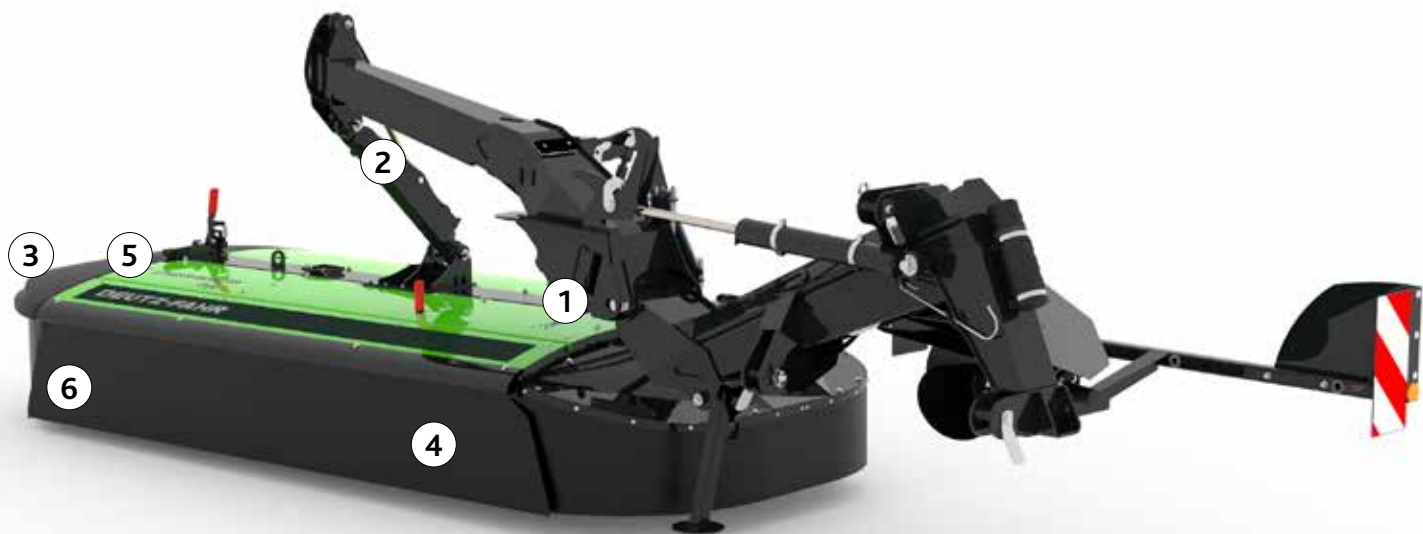


6 Regolazione dell'altezza con distanziatori.



> Set di dischi andanatori.

\*Brevettato o in attesa di brevetto in uno o più paesi.



Optional.



> Perna di collegamento per la regolazione della sovrapposizione 75 mm.

> Cavalletto di parcheggio per riporre l'attrezzo in verticale.



> Larghezza di lavoro e sovrapposizione regolabili.

# // DM 788

## Facilità di traino e produttività elevata.

Un'elevata capacità e il basso fabbisogno di potenza sono i fattori che caratterizzano la falciatrice a tamburi DM 788. Grazie al design compatto e al basso fabbisogno di potenza, la macchina è adatta a trattori a partire da 85 kW (116 CV). Inoltre, le falciatrici DEUTZ-FAHR esprimono prestazioni eccezionali su tutte le colture, anche nelle condizioni più difficili. I dischi a rotazione libera rendono questa falciatrice molto facile da trainare.

Il nuovo design è caratterizzato da una trasmissione robusta con ingranaggi con dentatura a spirale, per mantenere una bassa rumorosità, e frizioni a ruota libera integrate per ridurre al minimo la manutenzione.

La DM 788 è munita di serie di un sistema di sicurezza idraulico. In caso d'urto con un ostacolo i gruppi di taglio si spostano in alto e all'indietro, indipendentemente uno dall'altro.

La larghezza di lavoro della falciatrice può essere regolata su 3 livelli diversi: 8,30 m, 8,54 m e 8,84 m. In questo modo

è possibile lavorare con falciatrici frontali con larghezze di taglio diverse, con la possibilità di scegliere la sovrapposizione giusta quando si lavora su pendii.

La DM 788 ha un peso di 2000 kg. Grazie ad una falciatrice montata sul fronte e due falciatrici montate sul retro del trattore, questa combinazione di falciatrici assicura un'eccellente distribuzione del peso per una migliore manovrabilità su terreni in pendenza.

Le due unità posteriori della combinazione di falciatrici possono essere sollevate indipendentemente, consentendo di tagliare solo la coltura rimanente. La valvola idraulica funzionale è montata di serie.

La falciatrice può essere staccata e riposta in posizione ripiegata sui supporti integrati.

Con regolazioni minime e un kit di attacco opzionale per la falciatrice frontale DM 788, è possibile utilizzare la falciatrice tripla con trattori a guida retroversa.



> Design compatto per una miglior distribuzione del peso.



> Sistema di sicurezza idraulica LIFT-CONTROL.



> Comfort ottimale per l'operatore e versatilità.



> Falciatura su un solo lato.



> Combinazione con guida retroversa.


SPECIFICHE TECNICHE	KM 3.16	KM 3.18	KM 3.21	DM 730	DM 788
Larghezza di lavoro (m)	1,65	1,85	2,10	3,04	8,30 - 8,54 - 8,84
Larghezza di trasporto (m)	1,40	1,50	1,60	2,30	3,00
Attacco	Cat. 1 - 2			Cat. 2	
Numero di tamburi	2			4	8
Numero di coltelli	6		8	12	24
Regolazione altezza di taglio	distanziatori ○			distanziatori ●	
Intervallo di regolazione dell'altezza di taglio (mm)	12 ○	16 ○		44	
Kit illuminazione stradale	○			●	
Dischi andanatori	(1x) ○			(2x) ○	
Ripiegamento idraulico delle protezioni laterali	-			●	
Velocità PTO (min <sup>-1</sup> )	540			1000	
Pneumatici	-				
Peso min - max (kg)	335 - 385	415 - 465	500 - 550	940 - 1000	2000 - 2100
Equipaggiamento idraulico trattore	-			1x DA + 1x SA	
Potenza min. necessaria alla PTO kW(hp)	20(27)	25(34)	30(41)	55(75)	85(116)

● = attrezzatura di serie ○ = attrezzatura su richiesta - = non disponibile

DM 727F(E)	DM 730F	DM 732F	TC 3.32
2,69	3,04	3,19	1,80
2,60	2,95	3,10	2,55
Telaio «A» Cat. 2			Cat. 2
	4		-
10	12		-
	continua		-
	45		-
	● (LED)		○
	(2x) ● / (+2x) ○		-
○	○	○	-
	1000 ● / 740 ○		540 / 1000
	-		6.00-9 6PR
660 - 730	710 - 780	740 - 810	425 - 475
	-		-
40(54)	45(60)	48(65)	18(24)



Seguici su   

DEUTZ-FAHR è una marca di  SDF

*Per saperne di più, contatta il tuo concessionario o visita il sito [deutz-fahr.com](http://deutz-fahr.com).*

*Servizio Marketing-Comunicazione – Numero d'ordine: ZPDA10IT - 01/24*

