

SERIE

5
DF
DS
DV



5090 // 5095 // 5100 // 5105 // 5115
DF/DS/DV
CABINA
STAGE V



**DEUTZ
FAHR**

// SERIE 5 DF/DS/DV

- > Disponibile in tre diverse larghezze, con motori a 3 o 4 cilindri e un'ampia gamma di configurazioni e dotazioni opzionali, la Serie 5 DF/DS/DV rappresenta la gamma più completa di trattori specialistici high-tech attualmente disponibili sul mercato
- > La robusta trasmissione, modulare ed efficiente, disponibile anche con inversore elettroidraulico modulabile e fino a 45 rapporti per ogni senso di marcia, consente di raggiungere i 40 km/h a un regime motore economico
- > Dimensioni contenute del cofano per offrire massimi livelli di visibilità e sterzata
- > Spaziose cabine con pavimento piatto e ampio spazio per l'operatore
- > Il lavoro diventa ancor più comodo e semplice grazie alla disposizione altamente ergonomica di tutti i comandi e al joystick disponibile per il controllo dei distributori
- > Serbatoi di maggiore capacità: fino a 100 litri di gasolio, per un'autonomia sempre più lunga
- > Più potenza, più coppia e più efficienza rispetto alle versioni precedenti
- > Freni a disco a bagno d'olio di serie su tutte e 4 le ruote e disponibilità dell'assale anteriore con sospensione a ruote indipendenti
- > Disponibilità degli innovativi pneumatici Pneutrac, per diminuire il compattamento del suolo e aumentare la trazione



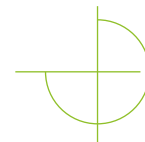
5 DF

- > Larghezza complessiva da 1441 a 1671 mm
- > Sollevatore a controllo elettronico di serie con sistema di smorzamento delle vibrazioni indotte dal trasporto delle attrezzature portate e capacità fino a 3940 kg
- > Ampia disponibilità di pneumatici con misure da 280/70 R16 anteriori e 360/70 R24 posteriori fino a 280/70 R20 anteriori e 440/65 R28 posteriori

5 DF/DS/DV.

LO SPECIALISTA PER ECCELLENZA.





5 DS

- > Larghezza complessiva da 1441 a 1671 mm
- > Sollevatore a controllo elettronico di serie con sistema di smorzamento delle vibrazioni indotte dal trasporto delle attrezzature portate e capacità fino a 3940 kg
- > Ampia disponibilità di pneumatici, anche con battistrada municipale, con misure da 240/70 R16 anteriori e 360/70 R24 posteriori fino a 280/70 R18 anteriori e 420/70 R28 posteriori

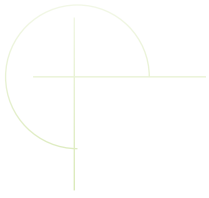


5 DV

- > Larghezza complessiva da 1166 a 1317 mm
- > Trasmissione a 5 marce con OverSpeed per viaggiare a 40 km/h anche con pneumatici posteriori da 20".
- > Ampia disponibilità di pneumatici con misure da 240/70 R16 anteriori e 380/70 R20 posteriori fino a 260/70 R16 anteriori e 320/70 R24 posteriori



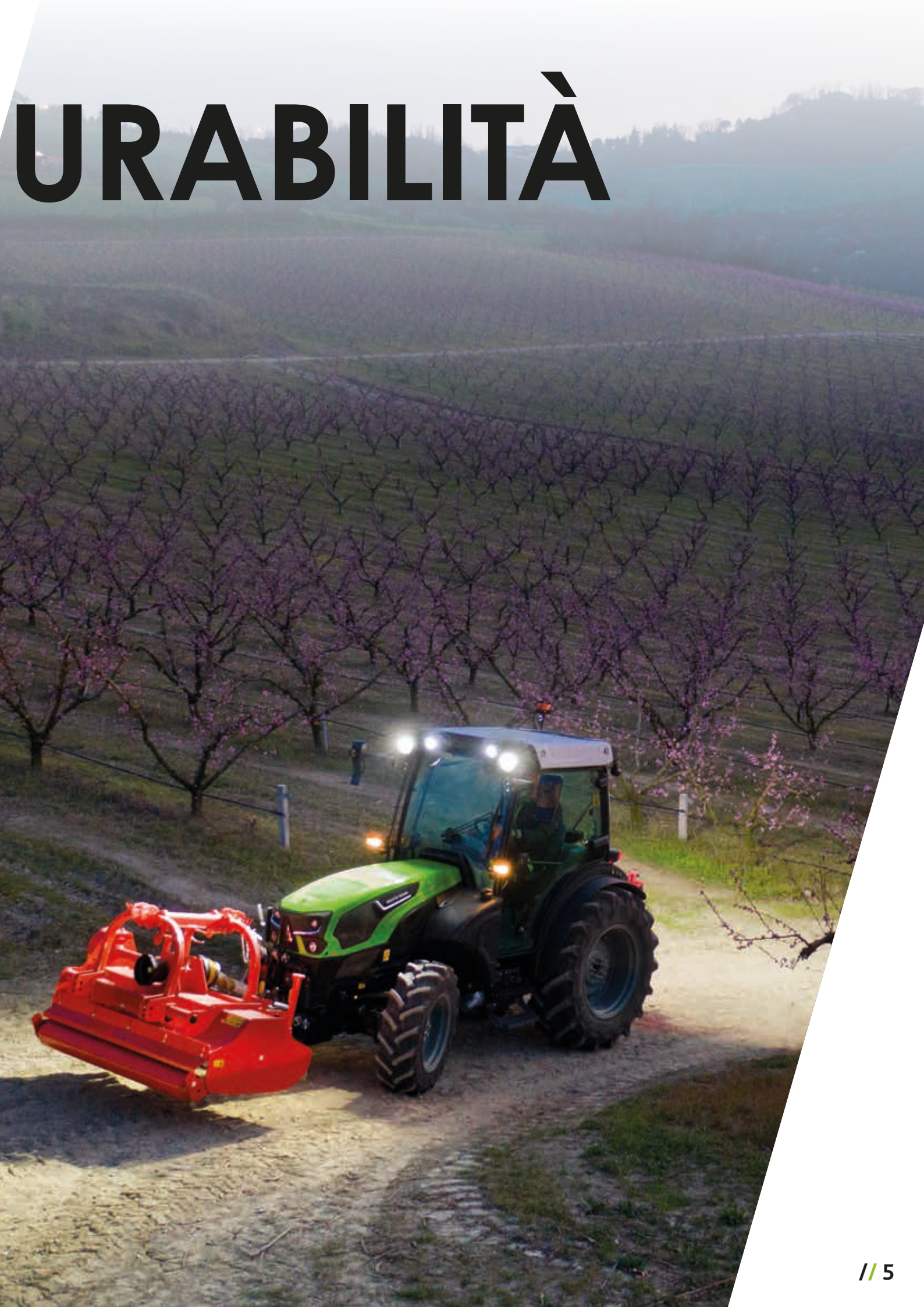
Proposta con larghezze fuori tutto da 1166 a 1671 mm, la nuova Serie 5 DF/DS/DV è stata fortemente finalizzata alla massimizzazione della produttività e dell'efficienza negli spazi più stretti. Con nuove motorizzazioni più potenti e parsimoniose, trasmissioni modulari a 4 o 5 marce, 4 lunghezze del passo da 2044 a 2216 mm e potenti impianti idraulici con numerose varianti, i nuovi modelli aumentano la configurabilità e si ripropongono come riferimento per sicurezza, comfort e produttività. La cabina a pavimento piatto, disponibile in diverse larghezze a seconda del modello e delle dimensioni dei pneumatici, offre livelli di comfort eccezionali grazie alle sospensioni Hydro-Silent Block e alla disposizione ergonomica della console laterale.



// CONFIG TOTALE

DEUTZ-FAHR ha previsto per questa serie un livello di configurabilità totale che ti permette di costruire la macchina perfetta in base alle tue esigenze.

URABILITÀ



// MOTORE

Coppia e potenza più elevate per massimizzare la produttività.

Il "cuore pulsante" della nuova Serie 5 DF/DS/DV sono gli ormai pluriasserti motori FARMotion 35 e 45, che sono ora non solo conformi allo Stage V ma ancora più potenti e più parsimoniosi nei consumi. Inoltre, gli intervalli di manutenzione programmata sono stati ora ampliati a 600 ore.

La nuova Serie 5 DF/DS/DV monta l'ultima evoluzione dei propulsori FARMotion 35 o FARMotion 45, realizzati tenendo conto delle migliori soluzioni tecnologiche oggi disponibili per i motori diesel, e progettati espressamente per soddisfare le esigenze agricole. La nuova famiglia, che comprende versioni a 3 e a 4 cilindri, si caratterizza per l'estrema compattezza, pur offrendo la cilindrata più alta del mercato, a tutto vantaggio di un'ottima visibilità esterna dal posto di guida e un elevato angolo di sterzata. L'innovativa camera di combustione, l'iniezione Common Rail a totale controllo elettronico fino a 2000 bar, la ventola viscostatica e il filtro aria PowerCore rappresentano un formidabile pacchetto di soluzioni tecniche che permettono alla nuova Serie 5 DF/DS/DV di minimizzare i consumi e aumentare la produttività. L'innovativa tecnologia, introdotta per garantire la conformità ai limiti emissivi dello Stage V, è stata integrata con sagacia sul veicolo da DEUTZ-FAHR. I nuovi modelli 5 DF/DS/DV Stage V mantengono le stesse migliori dimensioni della categoria dei loro predecessori, pertanto l'adeguamento alle normative Stage V non ha avuto alcun impatto su visibilità e manovrabilità, requisiti questi critici di un trattore specialistico. I motori FARMotion 35 e 45 possono funzionare anche con carburanti alternativi, essendo ufficialmente certificati per l'uso di HVO (olio vegetale idrotrattato). I trattori della Serie 5 DF/DS/DV sono quindi pronti ad affrontare le sfide dell'agricoltura di domani, come l'aumento della sostenibilità ambientale attraverso la riduzione delle emissioni di CO₂.

IN EVIDENZA

- > Più efficienza, più coppia e più potenza su tutti i modelli
- > Ventola viscostatica per perdite di potenza contenute
- > Intervallo di cambio olio programmato esteso a 600 ore
- > Regolazione idraulica e automatica del gioco delle valvole, per minimizzare le manutenzioni
- > Autonomia di esercizio incrementata, sia per i minori consumi che per i serbatoi del gasolio più capienti (fino a 100 litri)
- > Avviamenti semplici anche con i climi più rigidi
- > Certificato HVO





> Disposizione ordinata ed organizzata del vano motore.



> Serbatoio carburante per attrezzatura ventrale portata super stretta.

// TRASMISSIONE E PTO

Costruiscile su misura per le tue esigenze.

Le trasmissioni presenti sulla nuova Serie 5 DF/DS/DV di casa DEUTZ-FAHR sono un mix di suprema efficienza e straordinaria affidabilità. La variante più semplice consente già di raggiungere una velocità massima di 40 km/h, prevede cambi a 4 marce per 3 gamme e inversore sincronizzato (12+12 rapporti). Un'altra variante prevede invece un cambio con 5 marce, 3 gamme, per un totale di 15+15 rapporti e permette di raggiungere i 40 km/h mantenendo il motore ad un regime economico di 1800 giri/min circa (con ruote posteriori da 28"). È poi possibile aggiungere anche un miniriduttore, attivabile attraverso il comando integrato nell'inversore disposto ergonomicamente sotto il volante, che raddoppia i

rapporti in avanti, passando quindi a 24+12 o 30+15. Per una versatilità ancora maggiore, tutti i modelli possono essere equipaggiati anche con una trasmissione Powershift a 2 stadi (Hi-Lo) o con una Powershift a 3 stadi (HML), per offrire 45 velocità totali in entrambe le direzioni di marcia.

Il rapporto più corto di questa configurazione permette di avanzare a soli 203 170 m/h (170 m/h con i pneumatici più piccoli disponibili) con il motore al massimo regime e di raggiungere i 40 km/h in modalità ECO con regime motore ridotto.

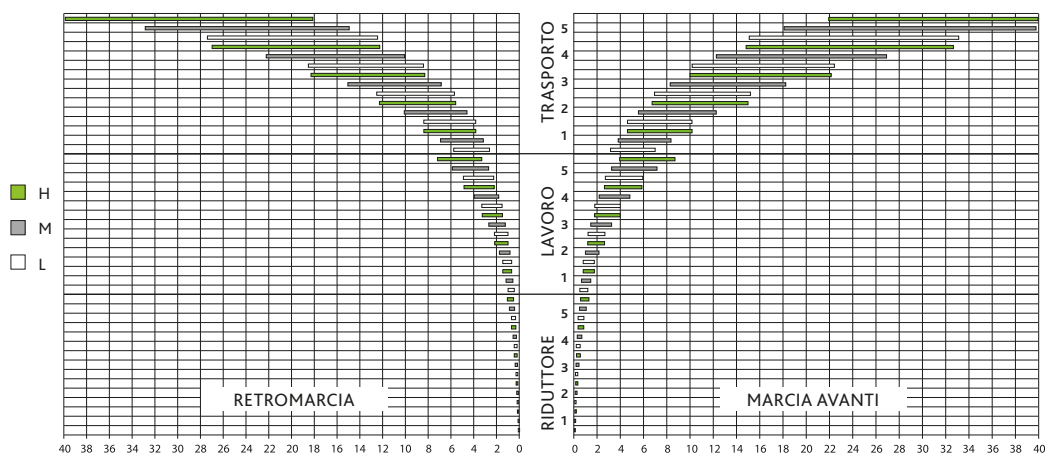
I modelli 5 DF/DS/DV sono disponibili anche con inversore idraulico, modulabile grazie alla funzione SenseClutch su



> Inversore meccanico con leva ergonomica su piantone sterzo.



> PowerShuttle con SenseClutch con 5 livelli di regolazione.



> La trasmissione HML con Powershift a 3 stadi offre 45 rapporti sia in marcia avanti che in retromarcia.

IN EVIDENZA

- > 7 tipologie di trasmissione da 12+12 a 45+45 marce
- > Possibilità di scelta tra inversore meccanico e PowerShuttle
- > Funzioni Stop&Go, ComfortClutch e SenseClutch sempre disponibili con PowerShuttle
- > Fino a 3 velocità della PTO, funzione Auto PTO di serie sui modelli con PowerShuttle
- > PTO sincronizzata disponibile

5 diversi livelli di reattività. Questa configurazione contempla anche la funzione Stop&Go, che permette di fermare il trattore semplicemente premendo il pedale del freno e la funzione ComfortClutch, per cambiare marcia semplicemente premendo un pulsante sulla leva del cambio e senza usare il pedale della frizione. Anche la PTO si avvale di una configurabilità ideale: Di serie per tutti i trattori sono previste la modalità di funzionamento a 540 giri/min e la 540ECO, selezionabili tramite un comando esterno o un comodo selettore in cabina. Per la presa di forza è anche possibile scegliere tra tradizionali codoli fissi o versatili codoli terminali

scanalati amovibili, mentre la disponibilità di comodi comandi duplicati sui parafranghi posteriori consente il controllo dall'esterno del trattore. Relativamente alle modalità di funzionamento, alle normali velocità 540/540ECO si possono aggiungere anche quella a 1000 giri/min (anteriore e posteriore) o quella sincronizzata con il cambio. Tutte le versioni della PTO ad attivazione elettroidraulica prevedono la funzione Auto PTO, che attiva e disattiva automaticamente la PTO in base alla posizione del sollevatore.



// IDRAULICA E SOLLEVATORI

Tanta potenza, massima precisione e ampia configurabilità.

La nuova Serie 5 DF/DS/DV si avvale di un nuovo potente impianto idraulico che consente ampie possibilità di configurazione. Tutte le configurazioni possibili comprendono un circuito idraulico separato per l'impianto sterzante, alimentato da una pompa indipendente per assicurare una sterzata fluida, senza soluzione di continuità, anche a bassi regimi motore e con il simultaneo funzionamento del sollevatore e/o dei distributori. È disponibile un'ampia gamma di configurazioni per le pompe che alimentano i sollevatori e i distributori (con portata massima di 68 l/min) e per gli stessi distributori idraulici.

Posteriormente è possibile installare fino a 6 vie idrauliche con valvola di regolazione del flusso e ritorno libero. Per tutti i modelli, in posizione ventrale sono disponibili fino a 5 vie idrauliche duplicate dal posteriore e ritorno libero. È possibile richiedere una nuovissima leva a croce che permette all'operatore di controllare 4 vie mantenendo la mano sulla stessa leva. Il joystick si rivela utilissimo nel caso di utilizzo di attrezzature movimentate idraulicamente, è posizionato per agevolarne al massimo il controllo e prevede la possibilità di essere regolata in altezza, per adattarsi perfettamente alle esigenze di ogni operatore.

Il sollevatore posteriore offre di serie per tutti i modelli il controllo elettronico che integra una funzione di ammortizzamento delle vibrazioni indotte, che riduce le oscillazioni prodotte dalle attrezzature portate, migliorando notevolmente la sicurezza e il comfort nella marcia su strada. Sui modelli 5 DF, la capacità massima del sollevatore posteriore con cilindri supplementari raggiunge i 3940 kg, mentre sulle versioni 5 DS e 5 DV è di 2600 kg. Pulsanti esterni sul parafrangente posteriore sinistro per il comando del sollevatore, stabilizzatori idraulici e un potente sollevatore anteriore con capacità di 1500 kg sono disponibili su tutti i modelli.



> Fino a 5 distributori ventrali.



> Pulsanti esterni per sollevatore posteriore e PTO per agevolare le manovre di aggancio.

IN EVIDENZA

- > Potente sollevatore posteriore con portata massima di 3940 kg
- > Pompa idraulica con portata massima di 68 l/min per distributori idraulici e sollevatore posteriore
- > Impianto idraulico indipendente per circuito sterzante
- > Distributori posteriori con regolatore di flusso
- > Comando distributori con leva a croce disponibile su richiesta
- > Fino a 5 distributori idraulici ventrali e 1 scarico libero



> Preciso controllo di sforzo e posizione grazie al sollevatore posteriore elettronico.

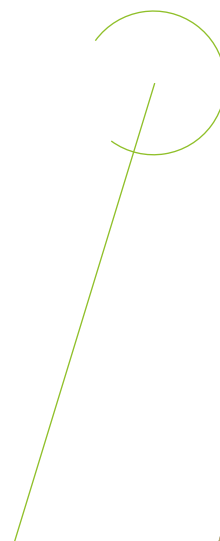


> Regolatore di flusso in cabina.

// ASSALI E FRENI

Tecnologie uniche nel loro segmento che incrementano produttività e sicurezza.

Oltre al classico assale anteriore basculante, i nuovi trattori 5 DF/DS/DV possono essere richiesti anche con l'esclusiva sospensione anteriore idropneumatica adattiva a ruote indipendenti, che in base alla velocità di marcia e all'angolo di sterzo ottimizza le sue performance, per un comfort di guida e una stabilità di marcia ineguagliabili. L'innovativo software di controllo della sospensione attiva implementa di serie le funzioni Anti-Dive e Anti-Roll, per migliorare sensibilmente sia la sicurezza che la produttività della macchina. Mentre l'Anti-Dive impedisce l'affossamento dell'avantreno in frenata, riducendo gli spazi di arresto, l'Anti-Roll provvede invece a irrigidire la sospensione esterna durante la percorrenza delle curve, per ottimizzare la stabilità e l'aderenza, riducendo drasticamente il rollio per aumentare al contempo il comfort e la sicurezza di marcia. La centralina elettronica comprende anche il DTC, un innovativo differenziale a controllo elettronico che permette di massimizzare la trazione provvedendo a trasferire automaticamente la coppia sulla ruota che garantisce maggiore aderenza. Sempre di serie ci sono anche una reale frenatura integrale con freni a disco in bagno d'olio installati su tutte le 4 ruote e l'inserimento elettroidraulico della trazione anteriore (automatizzabile in opzione). Per velocizzare al massimo anche le manovre a fine filare, sui trattori 5 DF/DS/DV è disponibile il sistema SDD (sistema di sterzo rapido). Premendo un pulsante dedicato, è possibile dimezzare i giri del volante necessari per effettuare le svolte.



IN EVIDENZA

- > Sospensione dell'assale anteriore a ruote indipendenti disponibile in opzione
- > 4 freni a disco in bagno d'olio
- > Bloccaggio differenziale anteriore al 100%
- > SDD disponibile
- > Auto 4WD disponibile

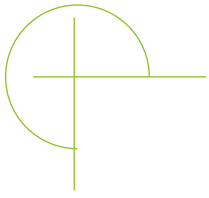


- > La funzione Auto 4WD consente l'innesto e il disinnesto automatico della trazione integrale in funzione di angolo di sterzata e velocità.



> Elevato angolo di sterzata grazie alla sospensione dell'assale anteriore indipendente.

> La funzione SDD dimezza il numero di giri del volante necessari per passare da un arresto di fine sterzata all'altro.



// LUSSUOS

L'innovativa
sospensione Hydro
Silent-Block massimizza
il comfort dell'operatore.



O COMFORT



// POSTO DI GUIDA

Il massimo del comfort per i migliori della categoria.

Le rinnovate cabine della Serie 5 DF/DS/DV sono un concentrato di tecnologia e soluzioni ergonomiche avanzate, per raggiungere un livello di comfort mai percepito prima sui trattori specializzati con trasmissione meccanica. Disponibili con tre differenti dimensioni dei passaruota, si accomunano tutte per la moderna struttura con soli 4 montanti, per migliorare la visibilità verso i filari e per la sospensione Hydro Silent-Block di serie. Hanno tutte il pavimento completamente piatto e il volante regolabile sia in altezza che in inclinazione,

con il cruscotto che ne segue i movimenti. Un attento studio degli interni e il rispetto degli standard ergonomici più avanzati, consentono di offrire l'ambiente di lavoro più confortevole della sua categoria, per rendere il lavoro meno faticoso e più piacevole. I comandi sono raggruppati nella nuova plancia e sono codificati secondo la ormai nota logica a colori di DEUTZ-FAHR.

Sui modelli della nuova Serie 5 DF/DS/DV è disponibile anche un esclusivo tettuccio sollevabile che incrementa la visibilità



> Filtrazione di categoria 4 disponibile.

IN EVIDENZA

- > Cabina a 4 montanti con pavimento piano
- > Cabina con sospensione Hydro Silent-Block
- > Filtrazione di categoria 4 disponibile
- > Plancia laterale ergonomica con comando distributori idraulici con leva a croce
- > Tetto posteriore sollevabile
- > Selettore velocità PTO in cabina

posteriore verso l'alto per quando si lavora con il muletto collegato al sollevatore posteriore. Su richiesta è anche disponibile il sistema di filtrazione e pressurizzazione, omologato di Categoria 4 ed equiparato ad un Dispositivo di Protezione Individuale, per un'efficace protezione del conducente durante l'effettuazione dei trattamenti fitosanitari. Il parabrezza anteriore, allungato verso l'alto garantisce una visibilità senza ostacoli anche con l'utilizzo di macchine operatrici scavallanti, quali cimatrici e pre-

potatrici. La visibilità laterale è invece garantita dalle ampie vetrature permesse dalla struttura a 4 montanti. Le cabine della Serie 5 DF/DS/DV possono essere configurate con una scelta di diverse caratteristiche e opzioni per personalizzare il trattore in base alle tue esigenze specifiche, tra cui un impianto audio Bluetooth, un parabrezza apribile, un supporto per smartphone con due porte USB e un supporto per monitor aggiuntivi e altri dispositivi. Oltre ai fari di guida e di lavoro alogeni di serie, è disponibile anche un pacchetto luci a LED completo.



> Distributori posteriori comandati da leve singole o da leva a croce meccanica.

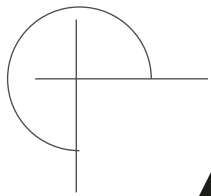


> Selettore velocità PTO in cabina.



> Luci di posizione e indicatori di direzione a LED.





DEUTZ-FAHR *Lamborghini*[®] edition

Un'esperienza incredibile.

In un contesto di continua innovazione tecnologica e di mercato in evoluzione, una nuova straordinaria offerta si aggiunge alla già ampia gamma di prodotti DEUTZ-FAHR. Un'offerta che non solo risponde alla domanda di macchine sempre più innovative e connesse, ma che si rivolge anche al lato più emotivo e aspirazionale del professionista agricolo di oggi. È DEUTZ-FAHR Lamborghini edition, una fusione tra il meglio della tecnologia e dell'affidabilità tedesca e un marchio iconico con una storia tutta italiana e uno stile unico e non convenzionale.

UNA EDIZIONE OVER THE TOP

Ogni DEUTZ-FAHR Lamborghini edition vanta un'inconfondibile colorazione bianca ed è pronta per essere configurata con tutte le opzioni tecniche, funzionali e di stile che contraddistinguono una macchina come top di gamma. La nuova Lamborghini edition dei trattori DEUTZ-FAHR porta il concetto classico di "full-optional" un passo oltre, per diventare ciò che ci piace chiamare "Bull-optional": una miscela esplosiva di qualità, tecnologia, efficienza e stile. Una edizione Over the Top. DEUTZ-FAHR ha grandi novità per tutti gli agricoltori che considerano la perfetta integrazione tra una tecnologia solida e il fascino di uno stile unico una priorità assoluta: da oggi possono prepararsi a vedere i loro sogni realizzati.



IN EVIDENZA

La nuova Lamborghini special edition, motorizzata DEUTZ-FAHR, è una miscela esplosiva di qualità, tecnologia, efficienza e stile, caratterizzata da:

COMFORT

- > Pacchetto sospensioni con piattaforma sospesa a 4 Hydro Silent-Block, su richiesta con sedile con sospensione pneumatica e assale anteriore sospeso
- > Supporto per Smartphone
- > Selettore velocità PTO e controllo portata in cabina

TECNOLOGIA

- > Esclusivo sistema opzionale di sospensione dell'assale anteriore idropneumatica adattiva a ruote indipendenti
- > DTC, innovativo differenziale a controllo elettronico
- > Impianto idraulico con innesti rapidi "Push-Pull"

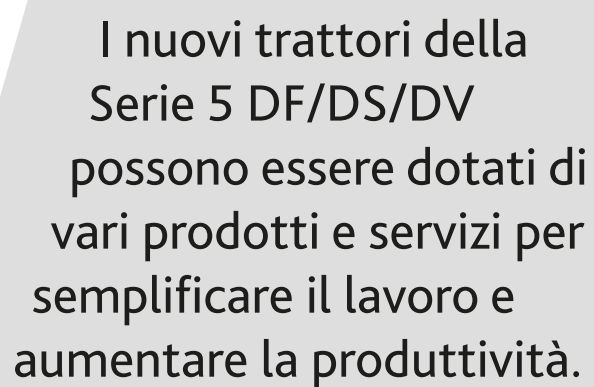
DESIGN

- > Colore carrozzeria bianco con cofano bicolore
- > Girofaro a LED
- > Pacchetto luci a LED completo con luce di guida a LED, luce di lavoro a LED e girofaro a LED



The logo for SDF Smart features two green diagonal slashes on the left, followed by a grey circular icon with three interlocking shapes. To the right, the letters 'SDF' are in a bold orange font, and the word 'Smart' is in a grey sans-serif font.

// SDF Smart

A grey, trapezoidal text box is positioned in the center-right of the page. It contains text in a black sans-serif font. The background of the entire page is a photograph of a lush green vineyard with rows of grapevines stretching into the distance under a clear sky.

I nuovi trattori della Serie 5 DF/DS/DV possono essere dotati di vari prodotti e servizi per semplificare il lavoro e aumentare la produttività.



Farming Solutions



// AGRICOLTURA 4.0: COMPLETAMENTE CONNESSI

Tecnologia all'avanguardia per una connettività totale.

Ottimizzare le operazioni. Aumentare l'efficienza. Il collegamento di macchine, ufficio e qualsiasi altra fonte esterna semplifica varie procedure di lavoro. SDF Smart Farming Solutions consente una pratica gestione dei dati rilevanti e di rimanere costantemente connessi. L'utente ha comunque sempre il pieno controllo delle sue scelte e delle sue decisioni, mentre i dati restano in ogni caso di sua esclusiva proprietà.

 **SDF** Fleet Management

Con la nuova applicazione SDF Fleet Management, SDF offre soluzioni personalizzabili per la gestione in tempo reale di dati chiave sul funzionamento della macchina. I nostri clienti traggono grande vantaggio dal pieno controllo delle macchine e dalla possibilità di gestire una serie di dati molto preziosi, come ad esempio il tracciamento delle attività. L'applicazione SDF Fleet Management è l'interfaccia centrale per l'analisi dei dati telemetrici delle macchine DEUTZ-FAHR. I dati del trattore vengono trasferiti in tempo reale attraverso la connessione internet mobile nell'apposita applicazione, tramite la quale gli utenti possono analizzare, monitorare e anche ottimizzare l'uso delle loro macchine.

La vista "mappa" mostra la posizione e lo stato delle macchine o di un'intera flotta, ma è anche possibile analizzare i dati storici. Su richiesta, è possibile impostare confini virtuali in modo da essere avvisati se la macchina esce dall'area designata. I messaggi di errore possono essere trasmessi al responsabile dell'assistenza del concessionario per prevenire imminenti malfunzionamenti e ridurre i fermi macchina.



> Collega i modelli 5 DF/DS/DV al tuo concessionario per un'assistenza rapida e pratica.



> SDF Fleet Management consente l'accesso ai dati relativi alla macchina in qualsiasi momento.



DATI TECNICI		SERIE 5 DF				
		90	95	100	105	115
MOTORE						
Modello		FARMotion 35	FARMotion 45	FARMotion 35	FARMotion 45	
Emissioni		Stage V				
Aspirazione		Turbo Intercooler				
Iniezione @ pressione	Tipo	Common Rail @ 2000 bar				
Cilindri/Cilindrata	n°/cm ³	3/2887	4/3849	3/2887	4/3849	
Potenza massima (ECE R120)	kW/CV	67/91	70/95	75/102	78/106	85/116
Potenza a regime motore nominale (ECE R120)	kW/CV	63,5/86	66,4/90	71,1/97	74/101	80,6/110
Coppia massima a 1400 giri/min	Nm	372	389	417	433	472
Capacità serbatoio carburante (con sollevatore anteriore/PTO)	l	81 (61)				
Capacità serbatoio carburante XL (con sollevatore anteriore/PTO)	l	100 (80)				
Capacità serbatoio AdBlue	l	13				
TRASMISSIONE – INVERSO MECCANICO						
Numero di velocità – Cambio a 4 marce		12+12 o 24+12 (con splitter meccanico) o 24+24 (con Powershift a 2 stadi Hi-Lo)				
Velocità massima – Cambio a 4 marce	km/h	40				
Numero di velocità – Cambio a 5 marce		15+15 o 30+15 (con splitter meccanico) o 30+30 (con Powershift a 2 stadi Hi-Lo) o 45+45 (con Powershift a 3 stadi HML)				
Velocità massima – Cambio a 5 marce	km/h	40 ECO*				
TRASMISSIONE – POWERSHUTTLE						
Numero di velocità – Cambio a 5 marce		15+15 o 30+30 (con Powershift a 2 stadi Hi-Lo) o 45+45 (con Powershift a 3 stadi HML)				
Velocità massima – Cambio a 5 marce	km/h	40 ECO*				
PTO						
Regimi della PTO		540/540ECO o 540/540ECO/1000				
PTO sincronizzata		○				
PTO anteriore 1000		○				
SOLLEVATORE						
Sollevatore posteriore elettronico		●				
Capacità sollevatore posteriore (STD/OPT)	kg	3130/3940				
Tirante destro e stabilizzatori idraulici		○				
Sollevatore anteriore (1500 kg)		○				
IDRAULICA						
Impianto idraulico a centro aperto (STD)	l/min	56				
Impianto idraulico a centro aperto con pompa doppia (OPT)	l/min	68				
Distributori posteriori (STD/OPT)	n°	2/3				
Regolatore di flusso		○				
Scarico libero posteriore		●				
Tubi idraulici ventrali – duplicati da quelli posteriori (OPT)	n° vie	2/4/5				
Scarico libero ventrale		○				
FRENI						
Frenatura integrale		●				
Frenatura idraulica del rimorchio		○				
PONTE ANTERIORE						
Comando elettroidraulico per 4RM e blocco del differenziale		●				
Auto 4RM		○				
Pompa indipendente per lo sterzo		●				
Steering Double Displacement (SDD)		○				
ASSALE ANTERIORE CON SOSPENSIONE A RUOTE INDIPENDENTI (OPT)						
Funzioni Adaptive-Damping, autolivellamento attivo		●				
Funzioni Anti-Dive, Anti-Roll		●				
Differential Traction Control (DTC)		●				
CABINA						
Pavimento piatto		●				
Piantone sterzo regolabile		○				
Sospesa su Hydro Silent-Block		●				
Sistema di filtrazione cat. 4		○				
Tetto posteriore sollevabile		○				
Fino a 6 luci da lavoro a LED		○				
Radio Bluetooth		○				
CTM (UE)		○				

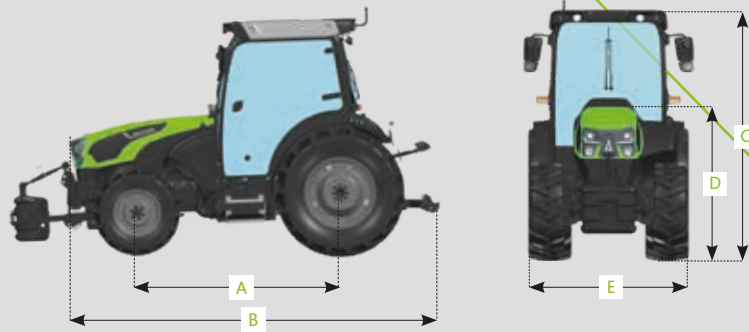
DATI TECNICI		SERIE 5 DS				
		90	95	100	105	115
MOTORE						
Modello		FARMotion 35	FARMotion 45	FARMotion 35	FARMotion 45	
Emissioni		Stage V				
Aspirazione		Turbo Intercooler				
Iniezione @ pressione	Tipo	Common Rail @ 2000 bar				
Cilindri/Cilindrata	n°/cm ³	3/2887	4/3849	3/2887	4/3849	
Potenza massima (ECE R120)	kW/CV	67/91	70/95	75/102	78/106	85/116
Potenza a regime motore nominale (ECE R120)	kW/CV	63,5/86	66,4/90	71,1/97	74/101	80,6/110
Coppia massima a 1400 giri/min	Nm	372	389	417	433	472
Capacità serbatoio carburante (con sollevatore anteriore/PTO)	l	75 (55)				
Capacità serbatoio carburante XL (con sollevatore anteriore/PTO)	l	100 (80)				
Capacità serbatoio carburante per attrezzatura ventrale portata super stretta (con sollevatore anteriore/PTO)	l	-	73 (53)	-	73 (53)	
Capacità serbatoio AdBlue	l	13				
TRASMISSIONE – INVERSO MECCANICO						
Numero di velocità – Cambio a 4 marce		12+12 o 24+12 (con splitter meccanico) o 24+24 (con Powershift a 2 stadi Hi-Lo)				
Velocità massima – Cambio a 4 marce	km/h	40				
Numero di velocità – Cambio a 5 marce		15+15 o 30+15 (con splitter meccanico) o 30+30 (con Powershift a 2 stadi Hi-Lo) o 45+45 (con Powershift a 3 stadi HML)				
Velocità massima – Cambio a 5 marce	km/h	40 ECO*				
TRASMISSIONE – POWERSHUTTLE						
Numero di velocità – Cambio a 5 marce		15+15 o 30+30 (con Powershift a 2 stadi Hi-Lo) o 45+45 (con Powershift a 3 stadi HML)				
Velocità massima – Cambio a 5 marce	km/h	40 ECO*				
PTO						
Regimi della PTO		540/540ECO o 540/540ECO/1000				
PTO sincronizzata		○				
PTO anteriore 1000		○				
SOLLEVATORE						
Sollevatore posteriore elettronico		●				
Capacità sollevatore posteriore (STD/OPT)	kg	2600				
Tirante destro e stabilizzatori idraulici		○				
Sollevatore anteriore (1500 kg)		○				
IDRAULICA						
Impianto idraulico a centro aperto (STD)	l/min	56				
Impianto idraulico a centro aperto con pompa doppia (OPT)	l/min	68				
Distributori posteriori (STD/OPT)	n°	2/3				
Regolatore di flusso		○				
Scarico libero posteriore		●				
Tubi idraulici ventrali – duplicati da quelli posteriori (OPT)	n° vie	2/4/5				
Scarico libero ventrale		○				
FRENI						
Frenatura integrale		●				
Frenatura idraulica del rimorchio		○				
PONTE ANTERIORE						
Comando elettroidraulico per 4RM e blocco del differenziale		●				
Auto 4RM		○				
Pompa indipendente per lo sterzo		●				
Steering Double Displacement (SDD)		○				
ASSALE ANTERIORE CON SOSPENSIONE A RUOTE INDIPENDENTI (OPT)						
Funzioni Adaptive-Damping, autolivellamento attivo		●				
Funzioni Anti-Dive, Anti-Roll		●				
Differential Traction Control (DTC)		●				
CABINA						
Pavimento piatto		●				
Piantone sterzo regolabile		○				
Sospesa su Hydro Silent-Block		●				
Sistema di filtrazione cat. 4		○				
Tetto posteriore sollevabile		○				
Fino a 6 luci da lavoro a LED		○				
Radio Bluetooth		○				
CTM (UE)		○				

DATI TECNICI		SERIE 5 DV				
		90	95	100	105	115
MOTORE						
Modello		FARMotion 35	FARMotion 45	FARMotion 35	FARMotion 45	
Emissioni		Stage V				
Aspirazione		Turbo Intercooler				
Iniezione @ pressione	Tipo	Common Rail @ 2000 bar				
Cilindri/Cilindrata	n°/cm ³	3/2887	4/3849	3/2887	4/3849	
Potenza massima (ECE R120)	kW/CV	67/91	70/95	75/102	78/106	85/116
Potenza a regime motore nominale (ECE R120)	kW/CV	63,5/86	66,4/90	71,1/97	74/101	80,6/110
Coppia massima a 1400 giri/min	Nm	372	389	417	433	472
Capacità serbatoio carburante (con sollevatore anteriore/PTO)	l	75 (55)				
Capacità serbatoio carburante XL (con sollevatore anteriore/PTO)	l	100 (80)				
Capacità serbatoio AdBlue	l	13				
TRASMISSIONE – INVERSO MECCANICO						
Numero di velocità – Cambio a 5 marce		15+15 o 30+15 (con splitter meccanico) o 30+30 (con Powershift a 2 stadi Hi-Lo) o 45+45 (con Powershift a 3 stadi HML)				
Velocità massima – Cambio a 5 marce	km/h	40				
TRASMISSIONE – POWERSHUTTLE						
Numero di velocità – Cambio a 5 marce		15+15 o 30+30 (con Powershift a 2 stadi Hi-Lo) o 45+45 (con Powershift a 3 stadi HML)				
Velocità massima – Cambio a 5 marce	km/h	40				
PTO						
Regimi della PTO		540/540ECO o 540/540ECO/1000				
PTO sincronizzata		○				
PTO anteriore 1000		○				
SOLLEVATORE						
Sollevatore posteriore elettronico		●				
Capacità sollevatore posteriore (STD/OPT)	kg	2600				
Tirante destro e stabilizzatori idraulici		○				
Sollevatore anteriore (1500 kg)		○				
IDRAULICA						
Impianto idraulico a centro aperto (STD)	l/min	56				
Impianto idraulico a centro aperto con pompa doppia (OPT)	l/min	68				
Distributori posteriori (STD/OPT)	n°	2/3				
Regolatore di flusso		○				
Scarico libero posteriore		●				
Tubi idraulici ventrali – duplicati da quelli posteriori (OPT)	n° vie	2/4/5				
Scarico libero ventrale		○				
FRENI						
Frenatura integrale		●				
Frenatura idraulica del rimorchio		○				
PONTE ANTERIORE						
Comando elettroidraulico per 4RM e blocco del differenziale		●				
Auto 4RM		○				
Pompa indipendente per lo sterzo		●				
Steering Double Displacement (SDD)		○				
ASSALE ANTERIORE CON SOSPENSIONE A RUOTE INDIPENDENTI (OPT)						
Funzioni Adaptive-Damping, autolivellamento attivo		●				
Funzioni Anti-Dive, Anti-Roll		●				
Differential Traction Control (DTC)		●				
CABINA						
Pavimento piatto		●				
Piantone sterzo regolabile		○				
Sospesa su Hydro Silent-Block		●				
Sistema di filtrazione cat. 4		○				
Tetto posteriore sollevabile		○				
Fino a 6 luci da lavoro a LED		○				
Radio Bluetooth		○				
CTM (UE)		○				

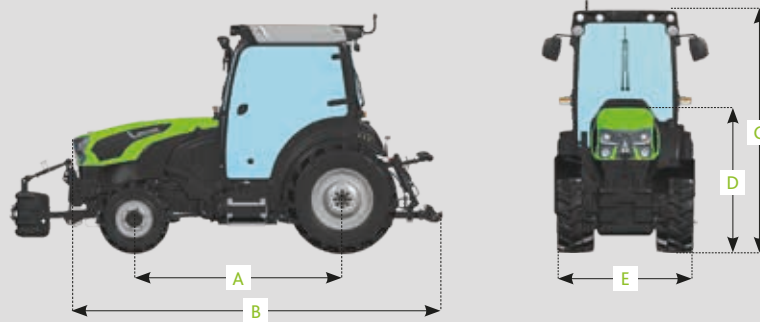
● = di serie ○ = su richiesta – = non disponibile

*a seconda della dimensione degli pneumatici posteriori

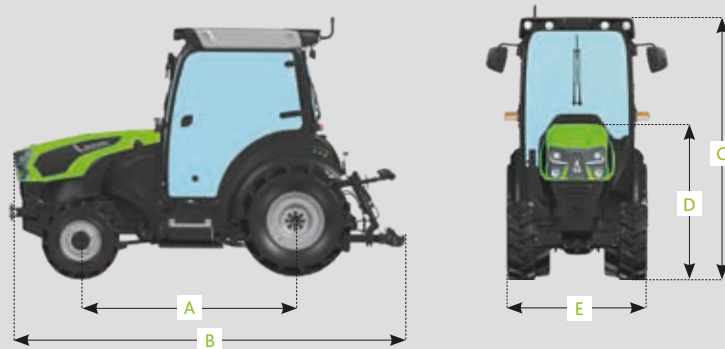
Dati tecnici e figure sono puramente indicativi. DEUTZ-FAHR è costantemente impegnata ad adeguare i suoi prodotti alle esigenze dei clienti e si riserva quindi il diritto di apportare aggiornamenti senza alcun preavviso.



SERIE 5 DF		90	95	100	105	115
DIMENSIONI						
Con pneumatici anteriori	Misura	300/70 R20				
Con pneumatici posteriori	Misura	420/70 R28				
Passo (A)	mm	2044	2174	2044	2174	
Lunghezza max. (B)	mm	3670	3800	3670	3800	
Altezza complessiva – Versione con cabina (C)	mm	2520				
Altezza al cofano (D)	mm	1475				
Larghezza (E)	mm	1624				
Peso – Versione con cabina	kg	3290-3880	3515-4105	3290-3880	3515-4105	
Carico complessivo ammesso	kg	5200				




SERIE 5 DS		90	95	100	105	115
DIMENSIONI						
Con pneumatici anteriori	Misura	280/70 R18				
Con pneumatici posteriori	Misura	380/70 R28				
Passo (A)	mm	2086	2216	2086	2216	
Lunghezza max. (B)	mm	3670	3800	3670	3800	
Altezza complessiva – Versione con cabina (C)	mm	2495				
Altezza al cofano (D)	mm	1475				
Larghezza (E)	mm	1380				
Peso – Versione con cabina	kg	3265-3865	3320-3920	3265-3865	3320-3920	
Carico complessivo ammesso	kg	5000				



SERIE 5 DV		90	95	100	105	115
DIMENSIONI						
Con pneumatici anteriori	Misura	180/95 R16				
Con pneumatici posteriori	Misura	280/85 R24				
Passo (A)	mm	2086	2216	2086	2216	
Lunghezza max. (B)	mm	3670	3800	3670	3800	
Altezza complessiva – Versione con cabina (C)	mm	2395				
Altezza al cofano (D)	mm	1440				
Larghezza (E)	mm	1166				
Peso – Versione con cabina	kg	3180-3690	3235-3745	3180-3690	3235-3745	
Carico complessivo ammesso	kg	5000				



Seguici su   

DEUTZ-FAHR è un marchio  SDF

Per ulteriori informazioni, contatta il tuo concessionario DEUTZ-FAHR o visita il sito deutz-fahr.com

Marketing-Communication Service – Codice 308.89211.4-0 – 05/24